

NLC9616 LED 道路灯



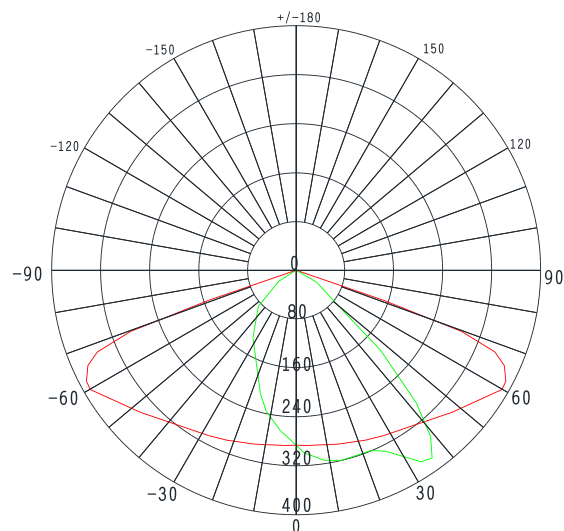
● 应用场合

- 广泛适用于各类厂区道路和各类厂区办公区行政区道路照明。

● 产品的核心价值

- **高效节能：**采用国际知名品牌光源，配合我司先进的配光和驱动电路设计技术，确保整灯光效大于110lm/W,处于行业领先水平。
- **配置齐全：**产品设计有基本款、调光款及时控款三种配置。基本款适用于一般道路照明需求；调光款结合我司智慧照明工作系统，给客户带来智能化的照明体验；时控款用于满足前半夜人流量较多、后半夜人流量较少、但又需要整晚亮灯的照明需求。
- **安全护航：**抗雷击、IP65防护等级、WF2防腐等级的设计标准，保证灯具能在恶劣的户外环境下可靠使用。
- **安装维护方便：**重量轻、安装便捷，一人即可快捷完成安装。

● 配光曲线



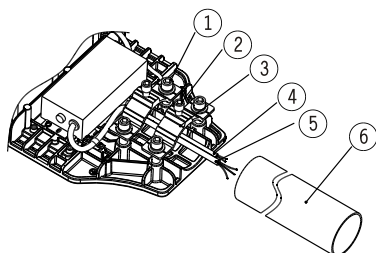
光强: cd/Klm 距高比: C0/180 1.71
C90/270 1.44

海洋王照明科技股份有限公司

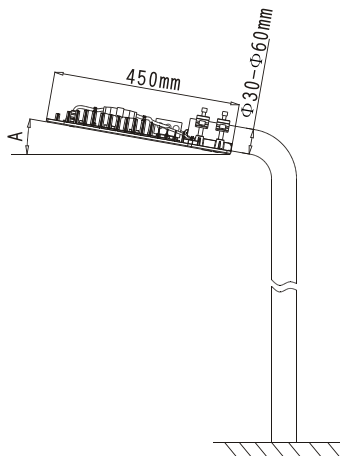
OCEAN'S KING LIGHTING SCIENCE & TECHNOLOGY CO., LTD.

地址:深圳市光明新区高新路1601号海洋王科技楼
电话:+86 755 26492666、23242666 邮编:518107
传真:+86 755 26406711 全国免费电话:4008390989
http://www.haiyangwang.com E-mail:ok@szokco.com.cn

● 安装方式



- ① M10内六角螺钉
- ② M8内六角螺钉
- ③ 铝合金抱箍
- ④ 调光电缆线 (2芯)
- ⑤ 输入电缆线 (3芯)
- ⑥ 灯杆



道路灯安装方式 (灯面与水平线夹角: $0 \leq A \leq 15^\circ$)

● 主要技术参数

型号规格: NLC9616

- 1、额定电压: 220V ~ 50/60Hz
- 2、额定功率: 50W/100W
- 3、光通量: 5500lm/11000lm
- 4、光源 (LED)
平均使用寿命: 50000h
- 5、使用环境温度: $-20^\circ\text{C} \sim +40^\circ\text{C}$
- 6、安装高度:
4m ~ 6m (50W)
6m ~ 8m (100W)

7、型号描述

- NLC9616-L50/L100 (基本款)
- NLC9616/K1-L50/L100 (0-10V调光款)
- NLC9616/K2-L50/L100 (6.5小时时钟控制款)

8、外形尺寸:

- 450mm*160mm*79mm (50W)
- 450mm*230mm*79mm (100W)

9、重量: 2.5Kg (50W)/3.6Kg (100W)

10、外壳防护等级: IP65

11、防腐等级: WF2

● 品质保证

公司由挪威船级社 (DNV) 按照ISO9001国际质量管理体系和ISO14001环境管理体系审核认证, 光源及灯具保用3.5年 (每日使用时间在12小时以上) 或6年 (每日使用时间在12小时以内)。在保质期内, 产品正常使用下出现任何故障, 由本公司负责免费维修。

公司在全国各省会城市均设有服务中心, 您可与就近的任何一个服务中心联系, 也可直接与公司顾客中心联系, 我们将为您提供优质快捷的服务。