

## NGC9822 LED高顶灯



### ● 应用场合

- 适合于机械制造企业6-10米高厂房、货场、仓库等场所作固定照明使用。

### ● 产品的核心价值

#### 高效节能

- 采用国际品牌LED光源，100W可替换150W金卤灯，节能效果40%以上。
- 具有中、宽配光两种配光形式，可根据不同细分市场6-10米范围高度进行选择，提高作业面照度。

#### 防眩设计

- 采用遮光角设计，减少了灯具光线对人眼的直接照射，减少直接眩光，提高作业舒适度。

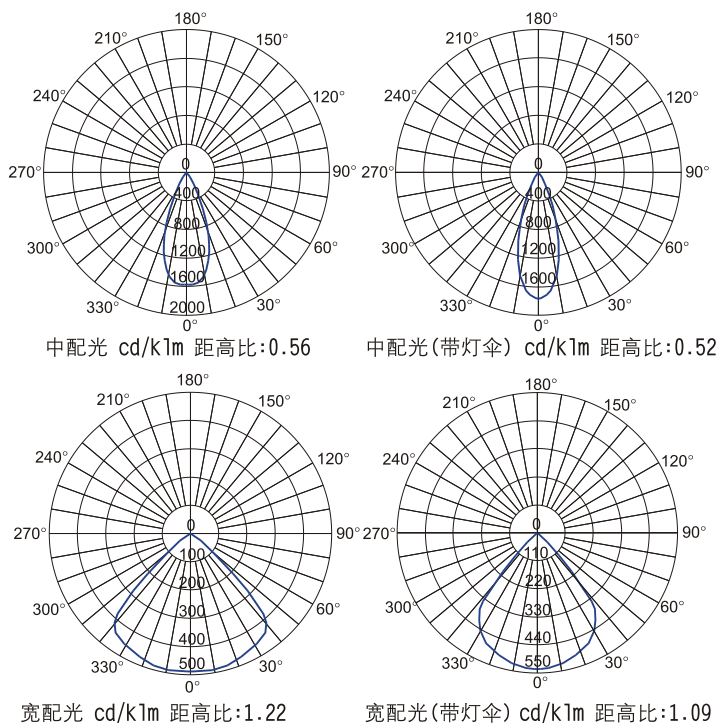
#### 可靠使用

- 长寿命LED光源，实现灯具免维护。
- 长寿命LED电子驱动，可靠性更高。
- 防灰尘沉积的外观设计，保证了灯具表面清洁性及散热。

#### 多种安装

- 挂钩式和吊杆式安装方式，满足不同客户现场安装要求。

### ● 配光曲线

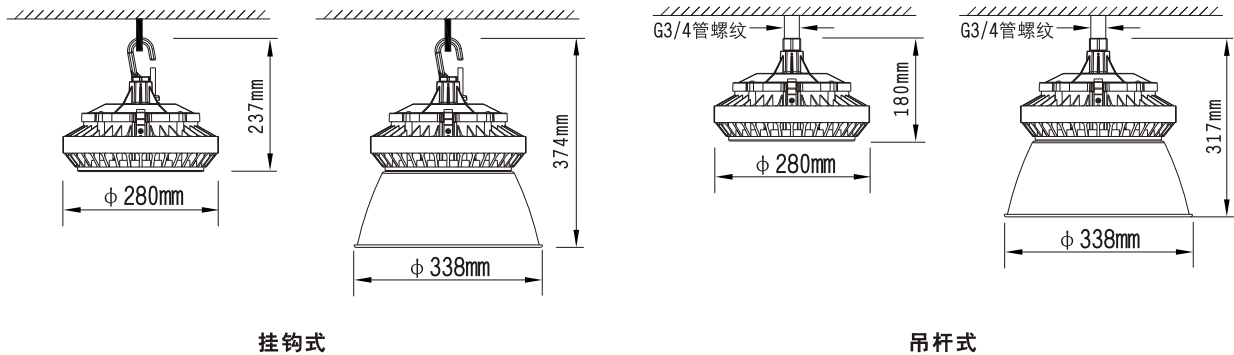


### 海洋王照明科技股份有限公司

OCEAN'S KING LIGHTING SCIENCE & TECHNOLOGY CO., LTD.

地址:深圳市光明新区高新路1601号海洋王科技楼  
 电话:+86 755 26492666、23242666 邮编:518107  
 传真:+86 755 26406711 全国免费电话:8008306199(国话)  
<http://www.haiyangwang.com> E-mail:ok@szokco.com.cn

## ● 安装方式



## ● 主要技术参数

型号规格：NGC9822

- 1、额定电压：220V ~ 50Hz
- 2、光源：LED  
额定功率：100W  
光通量：11500lm  
平均使用寿命：100000h
- 3、额定电流：550mA
- 4、功率因数：0.95
- 5、使用环境温度：-20℃ ~ +40℃
- 6、引入电缆外径： $\phi 8\text{mm} \sim \phi 10\text{mm}$
- 7、外形尺寸（外径×高）： $\phi 280\text{mm} \times 180\text{mm}$
- 8、重量：5kg
- 9、安装高度：6m~10m
- 10、外壳防护等级：IP65

## ● 品质保证

公司由挪威船级社（DNV）按照ISO9001国际质量管理体系和ISO14001环境管理体系审核认证，光源及灯具保用3.5年（每日使用时间在12小时以上）或6年（每日使用时间在12小时以内）。在保质期内，产品正常使用下出现任何故障，由本公司负责免费维修。

公司在全国各省会城市均设有服务中心，您可与就近的任何一个服务中心联系，也可直接与公司顾客中心联系，我们将为您提供优质快捷的服务。